



ECLISSE TUBE

design | Brian Rasmussen

ECLISSE TUBE makes the ECLISSE collection even more versatile allowing to create various compositions. Furthermore, the wall sconce, with double light emission, completes the functionality of this family.

ECLISSE TUBE rende la collezione ECLISSE ancora più versatile permettendo la creazione di varie composizioni. Inoltre la versione da parete, con la doppia emissione luminosa, completa la funzionalità della serie.



Wall
AP

Dimensions
Ø6 H32 DPT 8 cm

Diffuser
clear crystal pendants/
pendenti in cristallo trasparenti

Structure
matt black RAL 9005/
nero opaco RAL 9005

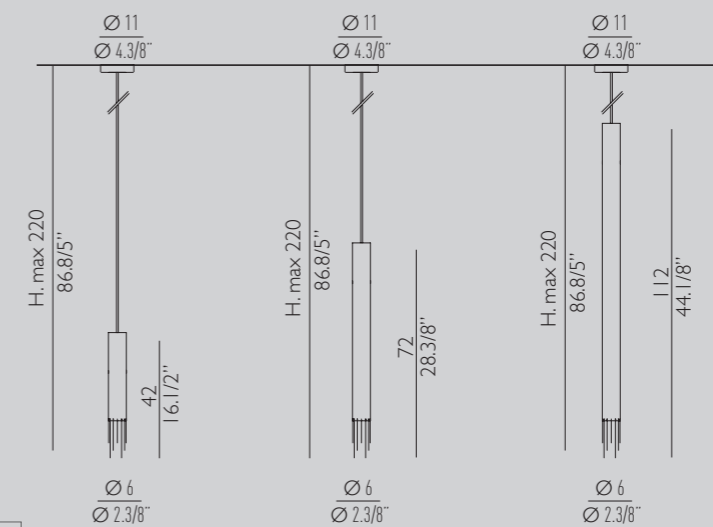


The wall sconce has double light emission
creating a characteristic light effect on the surrounding

*L'applique ha la doppia emissione luminosa creando
un effetto caratteristico sulla parete circostante.*

ECLISSE TUBE

collection

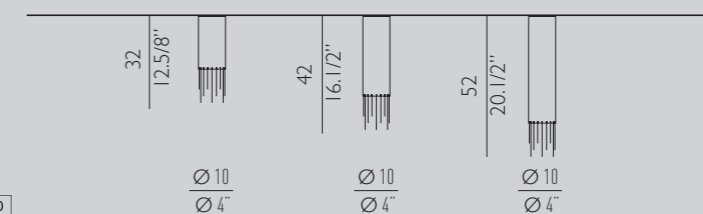


SUSPENSION



Lamp / 1 X GU10

SUITABLE FOR LED LAMPS



CEILING

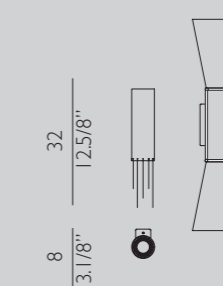


Lamp / 1 X E27

SUITABLE FOR LED LAMPS



Double light emission.
Doppia emissione luminosa.



APPLIQUE



Lamp / 1 X E27

SUITABLE FOR LED LAMPS

STRUCTURE / MONTATURA



MATERIAL

metal structure &
crystal pendants

struttura in metallo e
pendenti in cristallo

Multiple elements with relative canopies and accessories available on the catalog.
Composizioni multiple con relativi rosoni e accessori consultabili sul catalog.